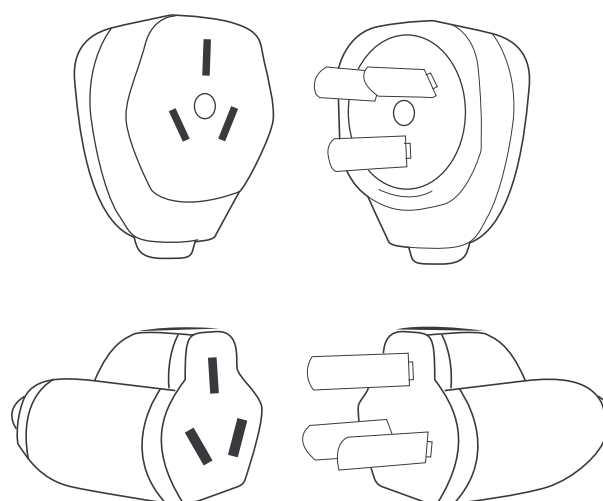




LÍNEA FICHAS



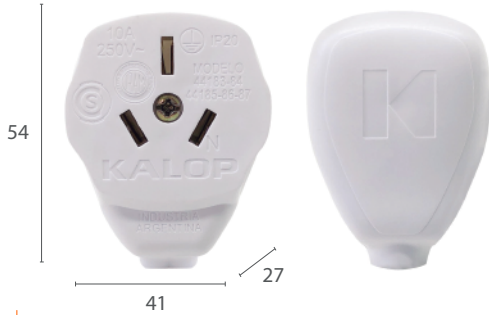
FICHA TÉCNICA

A R G E N T I N A

Tomacorriente móvil bipolar con toma de tierra salida lateral



KS44183



Dimensiones en mm.
Color: Blanco

KS44184



Dimensiones en mm.
Color: Negro

FUNCIÓN

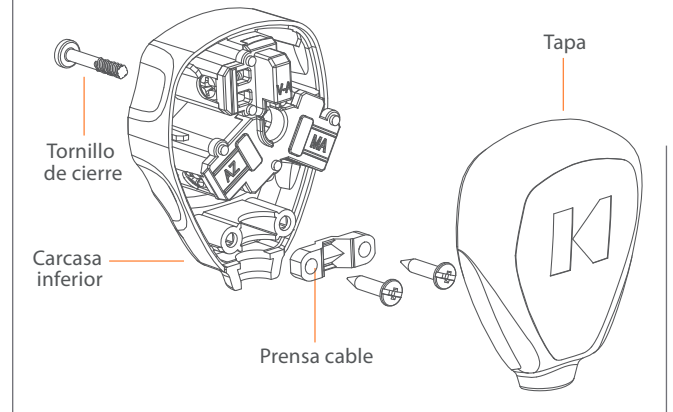
Diseñado como componente en prolongadores y extensiones eléctricas de uso móvil.



CARACTERÍSTICAS

- Formato: Según requisitos norma IRAM 2086
- Tensión nominal: 250V~.
- Corriente nominal: 10A.
- Configuración: 2P+T
- Capacidad de conexión: compatibles con cables de envoltura circular hasta 3 x 1.50 mm² tipo 247 NM 53 C5.
- Grado de protección: IP20
- Prensa cables con tornillos internos de ajuste, independientes del sistema de cierre. Permiten mayor resistencia a los esfuerzos de tracción ocasionales.
- Ángulo de salida de conductores: 90° en dirección a la inserción de la ficha. Contribuye a reducir el volumen ocupado por el tomacorriente y la ficha en ubicaciones especiales (Por ejemplo: detrás de equipos o muebles).
- Bornes de conexión provistos de ajuste mediante tuerca y tornillo.
- Contactos de latón 70/30, que aseguran una mayor conductividad eléctrica.
- Resistencia a la llama y al impacto aún en las condiciones más severas.

COMPONENTES



Fichas bipolares con toma de tierra salida lateral

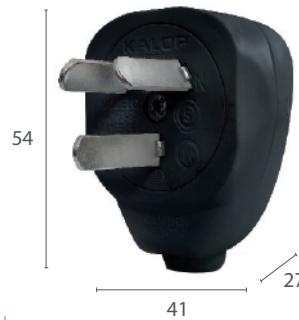


KS44163



Dimensiones en mm.
Color: Blanco

KS44164



Dimensiones en mm.
Color: Negro

FUNCIÓN

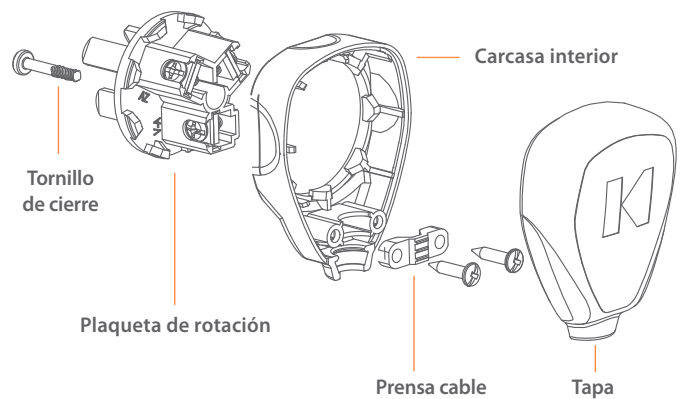
Permiten la conexión y alimentación de electrodomésticos, herramientas de uso manual, luminarias portátiles y de pie. Además pueden emplearse como componentes en prolongadores y extensiones eléctricas de uso móvil.



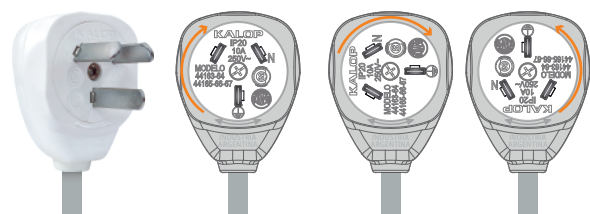
CARACTERÍSTICAS

- Formato: Según requisitos norma IRAM 2073
- Tensión nominal: 250V~.
- Corriente nominal: 10A.
- Configuración: 2P+T
- Capacidad de conexión: compatibles con cables de envoltura circular hasta 3 x 1.50 mm² tipo 247 NM 53 C5.
- Grado de protección: IP20
- Prensa cables con tornillos internos de ajuste, independientes del sistema de cierre. Permiten mayor resistencia a los esfuerzos ocasionales.
- Ángulo de salida de conductores: 90° con respecto a las espigas. Contribuye a reducir el volumen ocupado por la ficha en ubicaciones especiales (Por ej.: detrás de equipos o muebles).
- Bornes de conexión provistos de tuerca y tornillo,
- Espigas de cobre, que aseguran una mayor conductividad eléctrica.
- Resistencia a la llama y al impacto aún en las condiciones más severas.

COMPONENTES



Plaqueta porta espigas rotable con posibilidad de ROTACIÓN 360° que permite lograr posiciones angulares de 45°. Función que facilita orientar el cable de conexión en el ángulo más favorable.



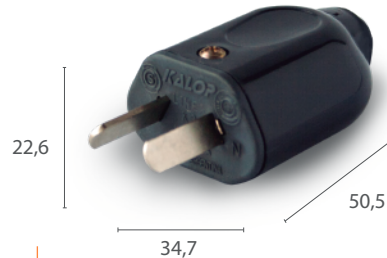
Fichas bipolares K2

KS44201



Dimensiones en mm.
Color: Blanco

KS44203



Dimensiones en mm.
Color: Negro

FUNCIÓN

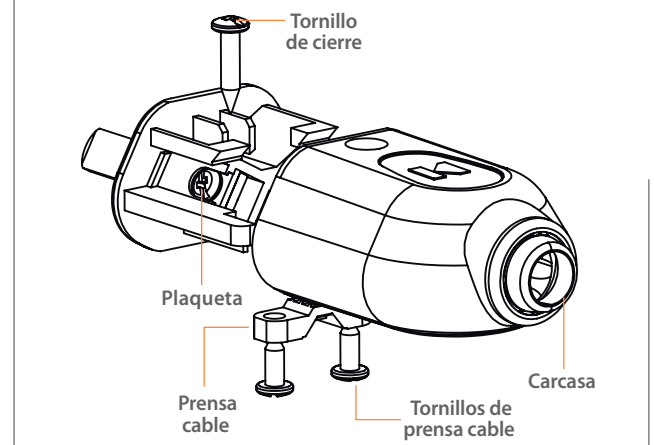
Permiten la conexión y alimentación de electrodomésticos, herramientas de uso manual, luminarias portátiles, de pie y equipos de clase II. Además pueden emplearse como componentes en prolongadores y extensiones eléctricas de uso móvil.



CARACTERÍSTICAS

- Formato: Según requisitos norma IRAM 2063.
- Tensión nominal: 250 V~.
- Corriente nominal: 10 A.
- Configuración: 2P.
- Capacidad de conexión: compatibles con cables de envoltura circular hasta 3 x 1.50 mm² tipo 247 NM 53 C5.
- Grado de protección: IP20.
- Prensa cables con tornillos internos de ajuste, independientes del sistema de cierre. Permiten mayor resistencia a los esfuerzos ocasionales.
- Ángulo de salida de conductores 180° con respecto a las espigas.
- Bornes de conexión provistos de tuerca y tornillo.
- Espigas de cobre, que aseguran una mayor conductividad eléctrica.
- Resistencia a la llama y al impacto aún en condiciones más severas.

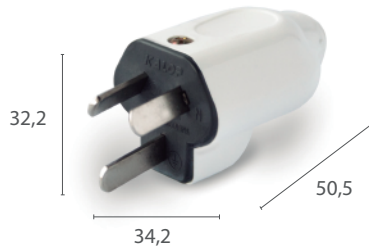
COMPONENTES



Fichas bipolares con toma de tierra K3

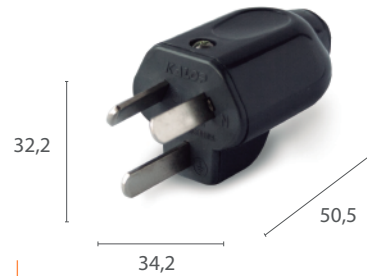


KS44211 / KD44211



Dimensiones en mm.
Color: Blanco

KS44213 / KD44213



Dimensiones en mm.
Color: Negro

FUNCIÓN

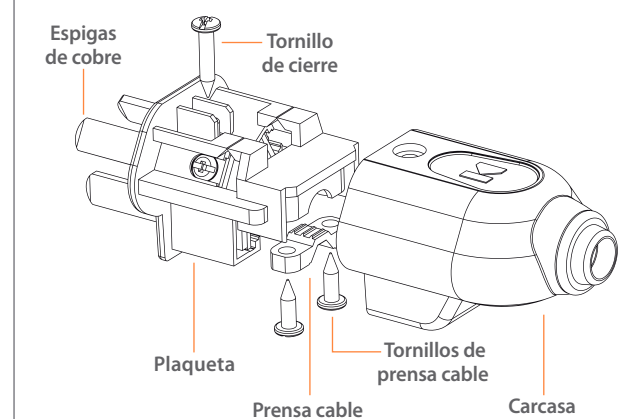
Permiten la conexión y alimentación de electrodomésticos, herramientas de uso manual, luminarias portátiles, de pie y equipos de clase I. Además pueden emplearse como componentes en prolongadores y extensiones eléctricas de uso móvil.



CARACTERÍSTICAS

- Formato: Según requisitos norma IRAM 2073.
- Tensión nominal: 250 V~.
- Corriente nominal: 10 A.
- Configuración: 2P+T.
- Capacidad de conexión: compatibles con cables de envoltura circular hasta 3 x 1.50 mm² tipo 247 NM 53 C5.
- Grado de protección: IP20.
- Presna cables con tornillos internos de ajuste, independientes del sistema de cierre. Permiten mayor resistencia a los esfuerzos ocasionales.
- Ángulo de salida de conductores 180° con respecto a las espigas.
- Bornes de conexión provistos de tuerca y tornillo.
- Espigas de cobre, que aseguran una mayor conductividad eléctrica.
- Resistencia a la llama y al impacto aún en condiciones más severas.

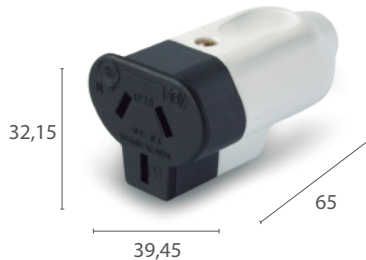
COMPONENTES



Tomacorriente móvil bipolar con toma de tierra KH



KS44251/KDN44251



Dimensiones en mm.
Color: Blanco

KS44253/KDN44253



Dimensiones en mm.
Color: Negro

FUNCIÓN

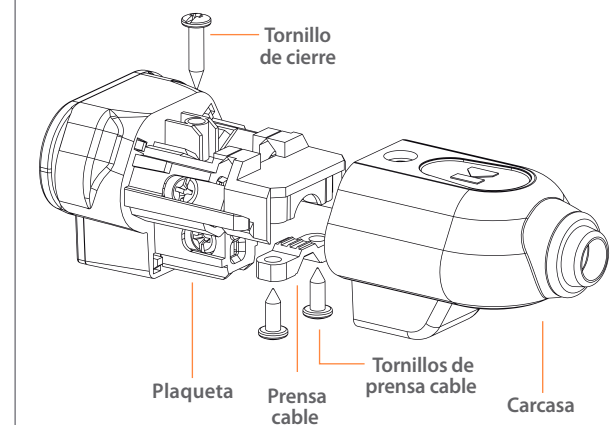
Diseñados como componentes en prolongadores y extensiones eléctricas de uso móvil.



CARACTERÍSTICAS

- Formato: Según requisitos norma IRAM 2086.
- Tensión nominal: 250 V~.
- Corriente nominal: 10 A.
- Configuración: 2P+T.
- Protegido con obturador de seguridad. Evita el contacto accidental con las partes energizadas.
- Capacidad de conexión: compatibles con cables de envoltura circular hasta 3 x 1.50 mm² tipo 247 NM 53 C5.
- Grado de protección: IP20.
- Prensa cables con tornillos internos de ajuste, independientes del sistema de cierre. Permiten mayor resistencia a los esfuerzos ocasionales.
- Ángulo de salida de conductores 180° con respecto a inserción de las espigas.
- Bornes de conexión provistos de tuerca y tornillo.
- Contactos eléctricos de latón 70/30, que aseguran una mayor conductividad eléctrica.
- Resistencia a la llama y al impacto aún en condiciones más severas.

COMPONENTES



Ficha y tomacorriente móvil línea alto consumo 10A. - 250V~

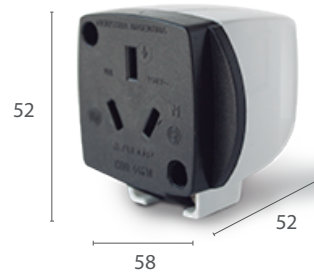


KS44601



Dimensiones en mm.
Ficha 2P+T
Color: Blanco

KS44610



Dimensiones en mm.
Tomacorriente móvil 2P+T.
Color: Blanco

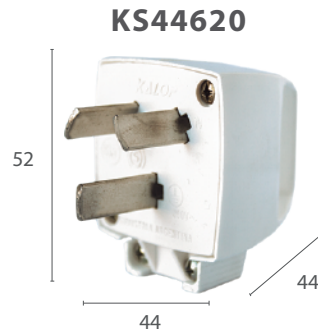
FUNCIÓN

Se utilizan como componentes para la fabricación de prolongadores de uso móvil. Y en el caso de la ficha, además sirve para reemplazar fichas en máquinas o herramientas.

CARACTERÍSTICAS

- Valores nominales de corriente y tensión: 10 A. / 250 V~.
- Posee un sistema de extracción (manija) que facilita su conexión y desconexión.
- Capacidad de conexión: compatibles con cables de envoltura circular hasta 3 x 2.50 mm² tipo 247 NM 53 C5.
- Prensa cables con tornillos externos de ajuste, independientes del sistema de cierre. Permiten mayor resistencia a los esfuerzos de tracción ocasionales.
- Ángulo de salida de conductores 90°.
- Ficha fabricada según norma IRAM 2073.
- Tomacorriente fabricado según norma IRAM 2086. Apto para la inserción de fichas formato IRAM 2073 y 2063 para aparatos de clase I (fichas con toma de tierra) y clase II (fichas sin toma a tierra) respectivamente.

Ficha móvil línea alto consumo 20A. - 250V~



Dimensiones en mm.
Ficha 2P+T 20A.
Color: Blanco

FUNCIÓN

Se utiliza para instalación y reemplazo de fichas en artefactos que consuman un máximo de 20 A.

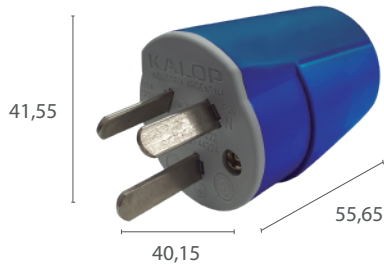
CARACTERÍSTICAS

- Valores nominales de corriente y tensión: 20 A / 250V~
- Posee un sistema de extracción (manija) que facilita su conexión y desconexión.
- Prensa cables con tornillos externos de ajuste, independientes del sistema de cierre. Permiten mayor resistencia a los esfuerzos de tracción ocasionales.
- Fabricada según norma IRAM 2073.
- Conexión con conductores de hasta 2.5 mm.²
- Grado de protección IP20.
- Compatible con tomacorrientes bipolares con toma de tierra, de la instalación fija, fabricados bajo norma IRAM 2071.

Ficha Línea Heavy Duty con toma de tierra 10A. - 250V~

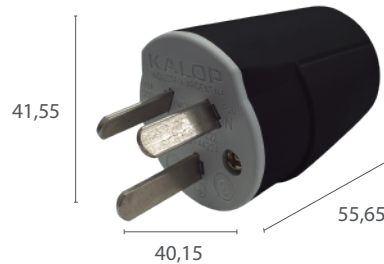


KD44221



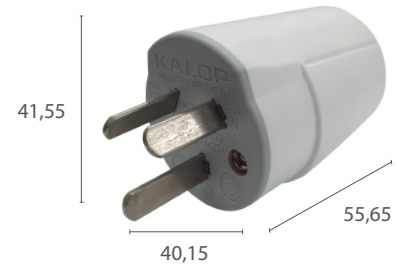
Dimensiones en mm.
Color: Azul

KD44222



Dimensiones en mm.
Color: Negro

KD44223



Dimensiones en mm.
Color: Blanco

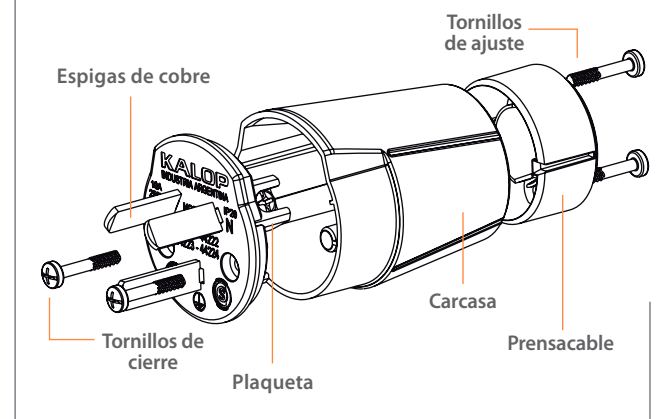
FUNCIÓN

Diseñados para formar parte como componentes en prolongadores y extensiones eléctricas de uso móvil en obras y de tipo domiciliarias. Además, pueden ser utilizados en la conexión y alimentación incorporándose a equipos y aparatos de clase I, los cuales requieren de puesta a tierra.

CARACTERÍSTICAS

- Formato: Según requisitos norma IRAM 2073
- Tensión nominal: 250V~.
- Corriente nominal: 10A.
- Configuración: 2P+T
- Capacidad de conexión: compatibles con cables de envoltura circular hasta 3 x 2.50 mm² tipo (taller) 247 NM 53 C5.
- Grado de protección: IP20
- Prensacable con tornillos externos de ajuste, independientes del sistema de cierre. Permiten mayor resistencia a los esfuerzos ocasionales de tracción.
- Sistema de cierre: diseñado con dos tornillos frontales que aseguran un ensamble robusto de los componentes.
- Ángulo de salida de conductores: 180° con respecto a las espigas.
- Bornes de conexión: Provistos de tuerca y tornillo que garantizan un ajuste óptimo de los conductores eléctricos.
- Espigas de cobre niqueladas que aseguran una mayor conductividad eléctrica.
- Resistencia a la llama y al impacto aún en las condiciones más severas. Por su diseño tubular resisten esfuerzos de compresión similares a los de una pisada con un vehículo liviano.

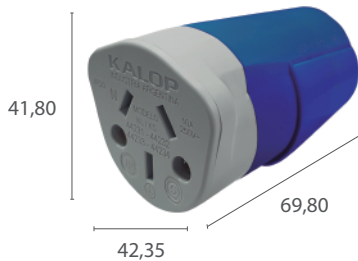
COMPONENTES



Tomacorriente móvil Línea Heavy Duty con toma de tierra 10A. - 250V~

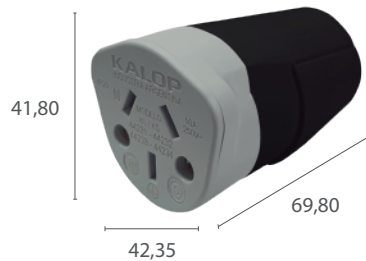


KL44231



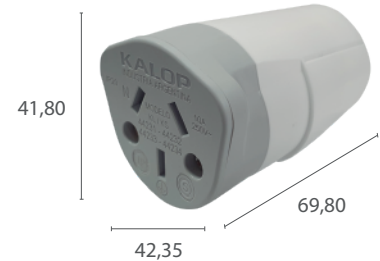
Dimensiones en mm.
Color: Azul

KL44232



Dimensiones en mm.
Color: Negro

KL44233



Dimensiones en mm.
Color: Blanco

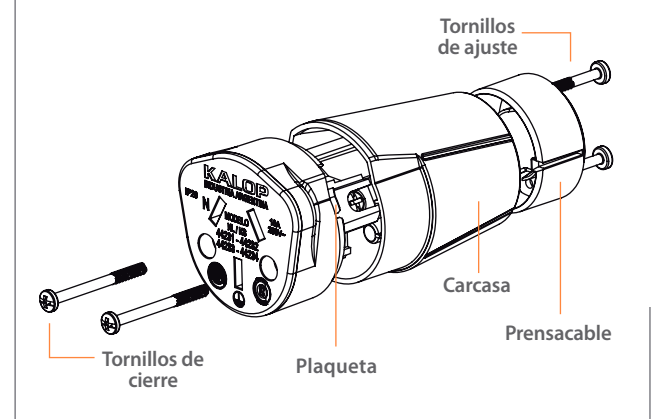
FUNCIÓN

Diseñados para formar parte como componentes en prolongadores y extensiones eléctricas de uso móvil en obras y de tipo domiciliarias. Garantizan una conexión segura de equipos y aparatos de clase I, los cuales requieren de puesta a tierra.

CARACTERÍSTICAS

- Formato: Según requisitos norma IRAM 2086
- Tensión nominal: 250V~.
- Corriente nominal: 10A.
- Configuración: 2P+T
- Capacidad de conexión: compatibles con cables de envoltura circular hasta 3 x 2.50 mm² tipo (taller) 247 NM 53 C5.
- Grado de protección: IP20
- Prensacables con tornillos externos de ajuste, independientes del sistema de cierre. Permiten mayor resistencia a los esfuerzos de tracción ocasionales.
- Sistema de cierre: diseñado con dos tornillos frontales que aseguran un ensamble robusto de los componentes.
- Ángulo de salida de conductores: 180° en dirección a la inserción de la ficha.
- Bornes de conexión provistos de ajuste mediante tuerca y tornillo que aseguran un óptimo ajuste de los conductores eléctricos.
- Contactos de latón 70/30, por su elasticidad aseguran una mayor presión de contacto.
- Obturador de seguridad: No posee.
- Resistencia a la llama y al impacto aún en las condiciones más severas. Por su diseño tubular resisten esfuerzos de compresión similares a los de una pisada con un vehículo liviano.

COMPONENTES



Ficha velador bipolar sin toma de tierra 10A. - 250V~



KL44173

Dimensiones en mm.
Color: Blanco



KL44174

Dimensiones en mm.
Color: Negro

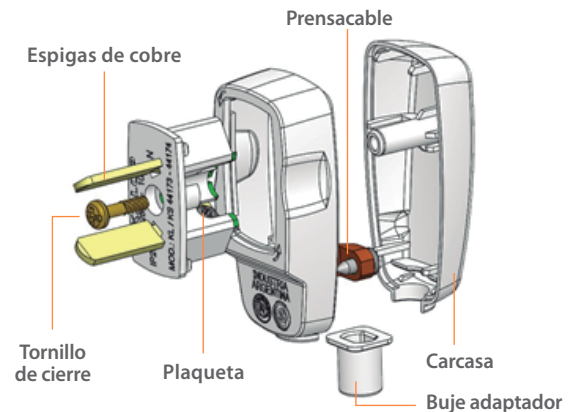
FUNCIÓN

Ficha diseñada para la conexión de luminarias portátiles, de pie o aparatos y equipamiento de clase II que no requieren puesta de tierra por contar con doble aislación o aislación reforzada. Reduce los espacios detrás de los muebles por sus dimensiones mínimas adecuadas. Se encuentra equipada con una plaqueta porta espigas que permite orientar la salida del conductor en dos posiciones de 180°. En los tomacorrientes doble cuando ambas fichas se encuentren insertadas evita que las salidas de los conductores no se interfieran entre sí.

CARACTERÍSTICAS

- Formato: Según requisitos norma IRAM 2063
- Tensión nominal: 250V~.
- Corriente nominal: 10A.
- Configuración: 2P
- Capacidad de conexión: Compatible con cable circular tipo taller y equipado con buje adaptador para cable paralelo con envoltura tipo bajo plomo hasta 2x1,5mm²
- Grado de protección: IP20
- Prensacables con tornillos internos de ajuste, independientes del sistema de cierre. Permiten mayor resistencia a los esfuerzos ocasionales de tracción.
- Ángulo de salida de conductores: 90° con respecto a las espigas.
- Plaqueta porta espigas: rotación de 180°. Permite orientar la salida del cable evitando cruces o interferencia cuando las fichas están insertadas en tomacorrientes dobles.
- Bornes de conexión: Provistos de tuerca y tornillo que garantizan un ajuste óptimo en los conductores eléctricos.
- Espigas de cobre niqueladas que aseguran una mayor conductividad eléctrica.
- Resistencia a la llama y al impacto aún en las condiciones más severas.
- Buje de protección para la salida de los conductores, reduce los esfuerzos producidos durante los movimientos.

COMPONENTES



Plaqueta porta espigas rotable con posibilidad de **ROTACIÓN 180°**

