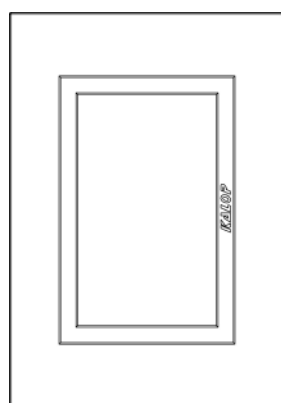




LÍNEA **ZEN METALS**

SISTEMA MODULAR



FICHA TÉCNICA

ARGENTINA
CHILE

Zen Metals 3 módulos

KS41530



Color: Plata

KS41531



Color: Hierro

KS41532



Color: Oro

KS41533



Color: Bronce

FUNCIÓN

Las tapas califican como accesorios de interruptores y enchufes hembra formando parte de un sistema decorativo que protegen a los módulos cuando estos se encuentran instalados.

CARACTERÍSTICAS

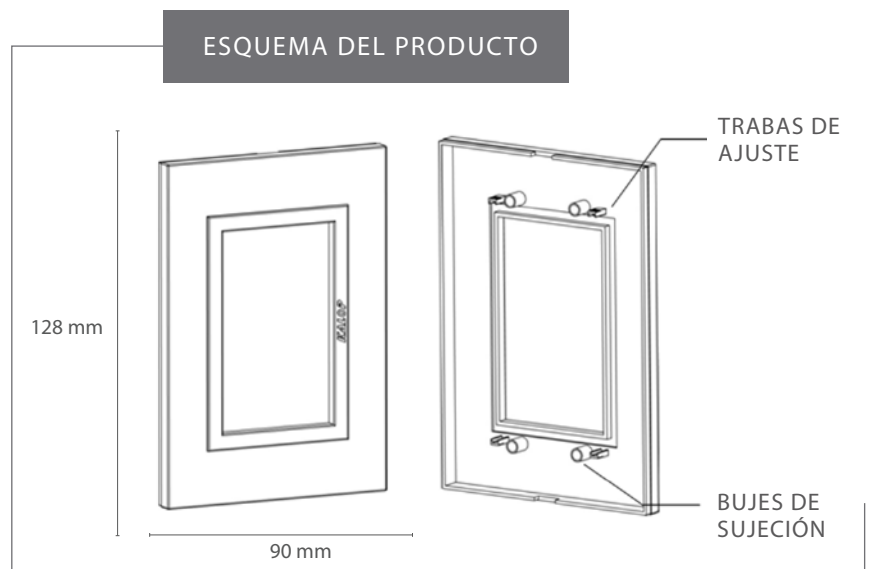
Tapa de montaje sobre bastidor único 3 módulos SISTEMA MODULAR, con terminación superficial de pintura poliuretánica símil metal.

La compatibilidad con el bastidor permite ajustar en profundidad a través de su sistema de trabas por ajuste y bujes de sujeción cuando este se encuentra instalado con los módulos, especialmente cuando las paredes se encuentran cubiertas con empapelado decorativo permitiendo ocultar el espesor del mismo.

COMPONENTES

- Tapa ZEN Metals 3 módulos: 1 unidad
- Proceso de terminación superficial: pintura poliuretánica mateada símil metal

ESQUEMA DEL PRODUCTO



Zen Metals 6 módulos

KS41520



Color: Plata

KS41521



Color: Hierro

KS41522



Color: Oro

KS41523



Color: Bronce

FUNCIÓN

Las tapas califican como accesorios de interruptores y enchufes hembra formando parte de un sistema decorativo que protegen a los módulos cuando estos se encuentran instalados.

CARACTERÍSTICAS

Tapa de montaje sobre bastidor único 6 módulos SISTEMA MODULAR, con terminación superficial de pintura poliuretánica símil metal.

La compatibilidad con el bastidor permite ajustar en profundidad a través de su sistema de trabas por ajuste y bujes de sujeción cuando este se encuentra instalado con los módulos, especialmente cuando las paredes se encuentran cubiertas con empapelado decorativo permitiendo ocultar el espesor del mismo.

COMPONENTES

Tapa ZEN Metals 6 módulos: 1 unidad

Proceso de terminación superficial: pintura poliuretánica mateada símil metal

ESQUEMA DEL PRODUCTO

